

Насосы консольные процессные КРГ, КРГЛ, КРГА

Типоразмеры насосов серии КРГ, КРГЛ и КРГА

Типоразмер насоса (агрегата)	Диаметр рабочего колеса, мм (обточка)	Частота вращения, с ⁻¹ (об/мин)	Подача, м ³ /ч	Напор, м	Мощность, потребляемая в номинальном режиме, кВт	Давление на входе, МПа	Максимальное давление корпуса, МПа	КПД насоса, %	Допускаемый кавитационный запас, м, не более	Максимальная потребляемая мощность, кВт
КРГ-25/230	236	24,2 (1450)	6	15	0,83	2,5	5	29,6	1,25	0,93
	212		4,9	12	0,55			28,7	1,25	0,62
	188		3,9	9,4	0,36			27,7	1,3	0,4
КРГ-25/280	290		7,5	23,9	1,6			30,6	1,15	1,63
	266		6,4	20	1,18			29,8	0,9	1,2
	242		5,3	16,3	0,82			29	0,8	0,84
КРГ-40/230	230		8,5	14,6	0,72			46	1,5	0,78
	209		7	12	0,51			44,7	1,4	0,55
	188		5,6	9,9	0,34			43,3	1,3	0,37
КРГ-40/280	280		18,1	21,8	2,43			43,8	2,6	2,6
	256		15	18	1,75			42,6	2,1	1,9
	232		17,4	15	1,21			41,4	1,7	1,3
КРГ-40/350	358		37	33,9	6,5			50,1	3,1	6,8
	323		30	26,8	4,5			48,5	2,2	4,7
	296		25,5	22,3	3,3			47,3	1,8	3,4
КРГ-50/180	185		27,2	9,4	1,05			66	1,2	1,2
	167		22,4	7,7	0,73			64	1,1	0,81
	149		18	6,1	0,48			61,9	1,0	0,53
КРГ-50/230	236		34	14	1,78			68,5	1,9	2,13
	212		27,3	11,1	1,12			66,3	1,7	1,45
	188		21,4	8,5	0,64			64	1,5	0,92
КРГ-50/280	290		32,5	24,6	3,6			60,1	1,4	4,1
	266		27,3	20,8	2,6			58,6	1,3	3
	242		22,7	17	1,84			56,9	1,25	2,1
КРГ-50/350	350		48	35,2	8,8			51,5	1,2	9,7
	320		40,1	29,5	6,4			50,5	1,1	7
	290		33	24,1	4,5			48,6	1,1	5
КРГ-50/400	430		67	57	16,7			52,7	1,3	17
	397	48,5	48	12,5	51,5	0,9	12,5			
	364	41	40,5	9	50,1	0,75	9			
КРГ-80/230	235	75	12,9	3,45	75,8	1,7	3,65			
	219	65	11,2	2,65	74,2	1,75	2,8			
	195	52	8,9	1,73	71,7	2,0	1,8			
КРГ-80/280	285	74	21,3	6,5	69,5	1,55	7,6			
	261	63	17	4,5	67,7	1,35	5,5			
	237	51	14,8	3,2	65,7	1,3	2,8			
КРГ-80/350	355	73	38,6	11,3	67,2	2,5	13			
	335	65	34,2	9,2	65,7	2,5	10,5			
	317	58	30,6	7,5	64,9	2,55	8,6			
КРГ-80/400	434	73,5	57	19,5	58	3,5	21,5			
	407	65	50	15,5	56,5	2,7	17			
	380	57	44	12	55,7	2,3	13			
КРГ-80/500	480	102,5	71	35	56,2	1,2	38			
	450	89	63	27,5	55,1	1,15	29			
	420	78	54	22	54	1,1	23			
КРГ-100/230	238	103	15,1	5,2	82,5	3,4	5,8			
	214	84	12,2	3,4	79,9	2,9	4			
	190	66	9,6	2,3	77,1	2,5	2,6			

Типоразмер насоса (агрегата)	Диаметр рабочего колеса, мм (обточка)	Частота вращения, с ⁻¹ (об/мин)	Подача, м ³ /ч	Напор, м	Мощность, потребляемая в номинальном режиме, кВт	Давление на входе, МПа	Максимальное давление корпуса, МПа	КПД насоса, %	Допускаемый кавитационный запас, м, не более	Максимальная потребляемая мощность, кВт
КРГ-100/280	295	24,2	111	24,4	9,5	2,5	5	77,2	0,25	11,3
	275		98	21,1	7,5			76,5	0,2	8,8
	245		78	16,9	4,9			73	0,2	5,8
КРГ-100/350	350	24,2	120	33,5	17,5	2,5	5	72,3	3,0	19
	320		100	32,1	12,5			70,4	2,4	13,8
	290		82	26,5	8,6			68,3	2,0	9,5
КРГ-100В/350	350	24,2	113	35,3	14,5	2,5	5	74,9	1,2	16,4
	326		98	30,8	11,2			73,3	1,1	12,5
	280		73	22,6	6,3			70,1	1,3	7
КРГ-100/400	420	24,2	145	53,5	32,5	2,5	5	63,5	2	39
	378		118	43	22,5			63,3	1,3	27
	336		92	34	14			61,1	0,9	17
КРГ-100/500	496	24,2	136	74	41	2,5	5	66,7	4,6	45
	445		110	60	27,5			64,5	3,5	30
	396		87	47	18			62,3	3,0	20
КРГ-150/230	239	48,3	216	12,4	8,8	2,5	5	81,7	5,6	8,8
	214		172	10	5,9			79,1	5,0	5,8
	191		138	8	3,9			76,4	4,9	3,8
КРГ-150/280	285	48,3	215	24	17,8	2,5	5	78,4	5,8	20
	253		170	18,8	11,5			75,7	4,5	12,9
	228		138	15,2	7,8			73,3	3,9	8,8
КРГ-150/350	360	48,3	214	39	28	2,5	5	79,4	1,4	33
	327		176	32	20			77,2	1,25	23
	288		138	25	12,5			74,3	1,2	14
КРГ-150/400	408	48,3	255	52	44	2,5	5	79,8	2,4	46
	372		212	43	32			77,6	2,1	37
	326		162	32,5	19			74,6	1,9	23
КРГ-150/450	458	48,3	300	59	62	2,5	5	76,9	6,2	62
	411		240	47,5	42			74,4	4,5	42
	366		190	38	27			71,9	3,6	27
КРГ-200/280	278	48,3	296	19,3	18,5	2,5	5	83,1	7,0	20,3
	254		248	16	13,4			80,8	6,0	14,5
	230		203	13,2	9,3			78,5	6,5	10
КРГ-200/320	320	48,3	350	28	32	2,5	5	84,7	3,55	36
	293		295	23,5	23			82,5	3	26
	256		224	18	14			79,3	3	16
КРГ-200/400	408	48,3	430	50	70	2,5	5	83	3,7	77
	372		360	42	50			80,7	3,3	55
	326		275	32	30			77,6	2,9	34
КРГ-25/230	236	48,3	12,3	60	6,8	2,5	5	29,7	0,8	7,7
	215		10,2	50	4,8			28,9	0,9	5,4
	188		7,8	38	2,9			27,7	1	3,3
КРГ-25/280	290	48,3	15,2	97	13	2,5	5	30,6	1,3	13,3
	270		13,2	84	10			29,9	1,1	10,3
	240		10,4	66	6,5			28,9	0,9	6,8
КРГ-40/180	185	48,3	16,4	37,6	3,2	2,5	5	52,7	1,3	3,6
	165		13,1	29,8	2,1			51	1,1	2,4
	148		10,5	24	1,4			49,3	0,9	1,6
КРГ-40А/180	185	48,3	34	35	5,2	2,5	5	62,3	2,6	5,6
	165		27	28	3,4			60,2	1,6	3,7
	148		21,9	22,1	2,3			58,2	1,4	2,5
КРГ-40/230	230	48,3	16,9	58	5,7	2,5	5	46	1,9	6,1
	210		14	48	4,1			44,8	1,7	4,4
	190		11,5	39	2,8			43,5	1,6	3
КРГ-40А/230	234	48,3	34,2	66	10,2	2,5	5	59,9	1,9	11,5

Типоразмер насоса (агрегата)	Диаметр рабочего колеса, мм (обточка)	Частота вращения, с ⁻¹ (об/мин)	Подача, м ³ /ч	Напор, м	Мощность, потребляемая в номинальном режиме, кВт	Давление на входе, МПа	Максимальное давление корпуса, МПа	КПД насоса, %	Допускаемый кавитационный запас, м, не более	Максимальная потребляемая мощность, кВт
	214		28,8	55	7,3			58,3	1,5	8,2
	187		21,9	42	4,3			56	1,3	5
КРГ-40/280	280		19,3	102	13,3			39	2,5	15,5
	258		16,4	86	10			38	2,0	11,5
	224		12,3	65	6			36,4	1,6	6,8
КРГ-40/350	358		66	136	49			49,1	10,5	52
	330		56	115	37			47,9	8	38
	300		47	95	26			46,5	6	27
КРГ-40С/350	358		35	140	38			35,3	2,2	38,5
	317		27,5	110	24			34	1,7	24,5
	286		22,3	90	16			33	1,75	16,5
КРГ-50/180	185		55	37,5	8,4			65,9	2,1	9,5
	175		48	33,5	6,9			64,8	1,8	7,8
	165		43	29,8	5,6			63,7	1,6	6,3
	155		38	26,1	4,4			62,5	1,5	4,9
КРГ-50/230	236		67	60	16			68,4	2,9	15,5
	210		53	47,5	10,2			66	2,4	11
	190		43	38	7,1			64,1	2,2	7,8
КРГ-50/280	290		62,5	106	33			53,5	1,8	39
	270		54	92	26			52,4	1,7	30
	240		43	72,5	17			50,5	1,4	19
КРГ-50/350	350		108	134	72			54,4	3,7	72
	330		96	120	58			53,4	3,2	58
	310		84	106	46			52,4	2,8	46
	290		73	92	36			51,4	2,3	36
КРГ-50/400	430		114	229	135			52,7	5	139
	390		93	188	95			51,2	3,5	95
	350		76	151	63			350	2,7	65
КРГ-80/230	235		159	57	33			76,2	3,4	36
	215		132	48	23,5			74,2	2,6	26
	195		110	40	17			72	2,5	18
КРГ-80/280	285		152	90	54			69,5	2,2	67
	265		82	78	42			68	2,1	51
	235		103	62	27			65,6	1,8	33
КРГ-80/350	355		147	156	92			67,2	3,1	106
	335		130	140	73			66,1	2,9	86
	315		115	123	59			64,8	2,9	69
	295		101	108	48			63,6	3	53
КРГ-80/400	434		148	231	160			58	4,6	175
	395		122	192	112			56,4	3,4	124
	355		99	155	77			54,6	2,7	82
КРГ-80/500	480		171	277	240			54,4	6,1	250
	440		143	233	174			53	5,2	180
	400		119	192	121			51,5	5	128
КРГ-100/230	238	48,3	211	64	44	2,5	5	82,4	4,5	51
	220		180	55	33			80,4	3,8	33
	190		135	41	19			77	3,2	23
КРГ-100/280	295		230	97	78			77,7	2,9	88
	275		200	84	60			76,1	2,4	67
	245		160	66	40			73,5	2	44
КРГ-100В/350	350		226	143	121			72,6	3,6	133
	320		189	119	87			70,7	2,9	96
	290		156	98	60			68,7	2,4	68
КРГ-100/350	350		242	156	142			72,3	4	158
	320		202	131	102			70,4	3,1	113

Типоразмер насоса (агрегата)	Диаметр рабочего колеса, мм (обточка)	Частота вращения, с ⁻¹ (об/мин)	Подача, м ³ /ч	Напор, м	Мощность, потребляемая в номинальном режиме, кВт	Давление на входе, МПа	Максимальное давление корпуса, МПа	КПД насоса, %	Допускаемый кавитационный запас, м, не более	Максимальная потребляемая мощность, кВт
	290		166	107	74			68,4	2,7	79
КРГ-100/400	420		287	219	252			67,7	5,7	270
	380		233	179	175			65,7	4,5	188
	340		187	143	118			63,5	3,6	124
КРГ-100/500	496		272	300	340			66,7	5,6	325
	460		235	260	250			65,2	5	280
	400		179	195	150			62,5	4	170
КРГ-150/230	239		433	51	72			81,8	7,5	73
	220		368	43	54			79,8	7,3	54
	200		304	35	37			77,8	7	37
КРГ-150/280	285		422	92	134			78,4	7,2	150
	265		377	79	103			76,7	6,4	115
	235		289	63	66			74	5,4	75
КРГ-150/350	360		430	157	232			79,4	6,4	264
	330		360	133	170			77,4	5,3	190
	300		300	110	120			75,2	4,7	135
КРГ-	360		483	147	243			78,9	5,5	264
	330		405	124	177			76,9	2,7	190
	300		336	102	123			74,7	2,75	135
КРГ-150/400	408		445	210	340			74,7	5,6	400
	370		368	173	240			72,5	5,0	275
	330		293	138	155			70,1	4,8	180
КРГ-150/450	458		582	242	500			76,9	7,0	510
	420		490	203	365			74,9	5,8	360
	380		400	168	250			72,7	4,8	255
КРГ-200/280	278		590	78	153			83,1	7	165
	260		520	68	119			81,5	6,8	130
	230		410	54	77			78,5	6,5	82
КРГ-200/320	320		755	117	290			81,7	9,0	320
	300		660	104	230			80,1	8,5	255
	280		575	90	175			78,5	8,2	200
КРГ-200/400	260		500	78	135			76,8	8	150
	408		915	197	580			83,6	12	605
	370		755	162	410			81,2	10	440
КРГ-200/450	330		600	128	265			78,5	8,5	275
	458	48,3	925	235	725	2,5	5	80,9	10	750
	420		780	197	525			78,8	8	545
КРГА-350/550	380		640	161	360			76,5	7,5	375
	550	12,5 (750)	1925	18,8	113			87,1	3,1	108
	496		1570	15,3	78			84,4	3	82
КРГА-400/500	440		1240	12	49			81,4	2,8	52
	464		1855	11,7	70			84,6	4,4	68
	420		1520	9,6	48			82,1	4,2	47
КРГА-100/660	380		1240	7,9	34			79,7	4,0	33
	660	16 (960)	206	56,5	48			65,4	0,9	59
	610		176	47	36			63,9	0,8	44
КРГА-200/450	528		131	36	22			61,2	0,75	26
	441		438	22,2	32,5			81,7	2,2	38
	395		350	18	22			79	1,7	26
КРГА-200/550	352		279	14,3	14			76,4	1,75	16
	533		438	37,5	53			83,1	1,75	64
	482		458	30,8	37			80,6	1,6	43
КРГА-200/660	426		279	24	23			77,7	1,75	27
	650		429	60	94			74,6	1,4	110
	584		345	48	63			72,2	1,35	72

Типоразмер насоса (агрегата)	Диаметр рабочего колеса, мм (обточка)	Частота вращения, с ⁻¹ (об/мин)	Подача, м ³ /ч	Напор, м	Мощность, потребляемая в номинальном режиме, кВт	Давление на входе, МПа	Максимальное давление корпуса, МПа	КПД насоса, %	Допускаемый кавитационный запас, м, не более	Максимальная потребляемая мощность, кВт
	520		273	38	41			69,8	1,3	48
КРГА-250/500	520		820	33,5	90			82,9	2,9	101
	466		660	27	60			80,2	3	69
	416		520	21,3	40			77,5	2,9	43
КРГА-400/500	426		2240	17	136			76,9	6,1	130
	390		1880	14,2	98			74,9	6	94
	350		1500	11,5	66			72,5	5,7	62
КРГА-500/500	557		3070	24	268			87,7	8,9	250
	503		2900	19,6	183			85,1	8,7	170
	445		2290	15,5	117			82	9,0	110
КРГА-100/660	660	24,2	340	135	180			65,4	2,3	220
	600		263	112	128			63,6	2	164
	540		213	90	85			61,6	1,8	105
КРГА-100/700	690		298	178	220			65,8	3,5	270
	630		249	149	157			64,1	2,5	195
	570		202	122	109			62,2	2	135
КРГА-	536		370	91	123			73,6	1,8	143
	500		320	78	95			72	1,6	110
	440		250	62	59			69,3	1,4	70
КРГА-	536		282	85	88			74,3	1,9	107
	500		247	74	68			72,8	1,6	82
	440		190	57	42			70,1	1,6	52
КРГА-150/660	660		530	140	285			70	2,8	360
	600		440	116	210			68	2,1	250
	540		360	94	135			65,9	1,7	170
КРГА-200/450	441		660	52	113			81,7	5	132
	395		535	42	75			79	3,8	90
	352		425	33	50			76,3	4	60
КРГА-200/550	533		665	88	187			83,1	4	220
	479		540	70	125			80,5	3,8	150
	426		425	57,5	81			77,7	4	95
КРГА-200/660	650	24,2	650	138	325	2,5	5	74,6	3,3	370
	587		530	113	220			72,3	3,2	260
	520		420	89	140			69,8	3,1	160
КРГА-250/500	520		1120	77,5	225			86,3	3,7	330
	480		960	66,5	210			84,3	3,5	250
	420		740	51	125			81	3,3	150
КРГА-250/700	720		1040	160	570			78,8	5,1	680
	670		900	138	440			77,1	4,7	530
	595		710	110	280			74,4	4,0	340
КРГА-300/500	530		1590	76	370			88,7	8	430
	490		1350	65	275			86,7	7	320
	430		1040	50	170			83,3	6,5	200
КРГА-300/550	575		1550	103	500			85,8	8	560
	525		1290	85	355			83,5	7	400
	475		1060	70	245			81	4,5	270
КРГА-300/660	650		1500	138	680			82	7	815
	600		1285	118	510			80,1	6	600
	525		980	90	305			76,9	4,5	365
КРГА-300/700	693		1850	142	870			82,6	8	980
	627		1520	117	600			80,1	7	675
	554		1190	91	380			77,2	6,5	440
КРГЛ-25/200	210	48,3	2,3	82	1,73			29,7	0,8	1,9
	195		2,0	60	1,13			28,9	0,9	1,3
	179		1,8	33	0,6			27,7	1	0,73

Типоразмер насоса (агрегата)	Диаметр рабочего колеса, мм (обточка)	Частота вращения, с ⁻¹ (об/мин)	Подача, м ³ /ч	Напор, м	Мощность, потребляемая в номинальном режиме, кВт	Давление на входе, МПа	Максимальное давление корпуса, МПа	КПД насоса, %	Допускаемый кавитационный запас, м, не более	Максимальная потребляемая мощность, кВт
КРГЛ-25/250	260		3,0	125	3,34			30,6	1,3	3,52
	248		2,4	87	1,9			29,9	1,1	2,05
	233		1,9	50	0,9			28,9	0,9	1,2
КРГЛ-50/320	323		4,0	178	3,99			53,5	1,8	4,29
	315		3,7	145	2,79			52,4	1,7	3,09
	306		2,9	113	1,77			50,5	1,4	1,92
КРГЛ-50/350	362		7,0	260	9,12			54,4	3,7	10,1
	347		5,2	210	5,57			53,4	3,2	5,75
	339		4,0	160	3,33			52,4	2,8	3,49

Примечания

- 1) Напор, допускаемый кавитационный запас и КПД насоса указаны для воды с кинематической вязкостью $\nu=1 \cdot 10^{-6}$ м²/с.
- 2) Отклонение напора по всему рабочему интервалу подач при изготовлении: от минус 3% до плюс 5% от номинального значения, приведенного в таблице.
- 3) Отклонение подачи $\pm 3\%$.
- 4) Допускаемое отклонение КПД (с учетом производственного отклонения) - минус 3%.
- 5) Потребляемая мощность насоса - величина справочная и указана с учетом допустимых отклонений по напору и КПД. Мощность не является сдаточным показателем.
- 6) Насосы должны сохранять работоспособность при воздействии максимального давления.
- 7) Параметры энергопитания: род тока - переменный, частота тока – 50Гц.
- 8) Значение КПД приведено для оптимального режима, который находится в пределах 0,7...1,2 от номинальной подачи насоса.
- 9) Значение допускаемого кавитационного запаса приведено для номинального режима.
- 10) Утечка перекачиваемой жидкости через торцовое уплотнение не более $0,138 \cdot 10^{-6}$ м³/с (0,5 л/ч).
- 11) По заказу потребителя допускается изготовление насоса с другими параметрами, технической и энергетической эффективностью.

Условное обозначение:

КРГ А – 150А /350 – Т (ТД) – Е – У 2 ТУ 3631-114-00217975-2015

Тип	
Модификация колеса (А, Л)	
Номинальный диаметр напорного патрубка	
А, В, С, D, Е, F - разные модификации гидравлики в одном корпусе	
Диаметр рабочего колеса	
Тип уплотнения вала	
торцовое одинарное со вспомогательным (двойное)	
Взрывозащищенное исполнение	
Климатическое исполнение	
Категория размещения	

Назначение:

Насосы серии КРГ, КРГЛ и КРГА предназначены для перекачивания нефти, сжиженных углеводородных газов, нефтепродуктов и других жидкостей, сходных по вязкости, плотностью не более 1050 кг/м^3 , кинематической вязкостью до $6 \times 10^{-4} \text{ м}^2/\text{с}$. Температура перекачиваемой жидкости от $193\text{К} - 673\text{К}$ (минус 80°C - плюс 400°C). Конструкция насосов и агрегатов разработана в соответствии с требованиями стандартов API 610 11-й редакции / ИСО 13709-2009 / ГОСТ 32601-2013 / ГОСТ 31610.0-2014.

Конструкция:

Агрегат состоит из насоса 1 и приводного электродвигателя 2, установленных на общей фундаментной раме 3 и соединенных между собой при помощи упругой муфты 4, закрытой ограждением.

Насос – центробежный, горизонтальный, одноступенчатый, с осевым подводом жидкости к рабочему колесу и спиральным отводом.

Всасывающий патрубок расположен по оси вращения, а напорный - вертикально вверх и расположен в одной плоскости с осью вращения. Ножи насоса расположены на центральной оси, чтобы скомпенсировать тепловое расширение.

По способу крепления насоса к трубопроводу патрубки в корпусе насоса - фланцевые.

Корпусные детали насоса, работающие под давлением, рассчитаны на длительную работу при давлении, равном предельному с учетом припуска на коррозию 3мм.

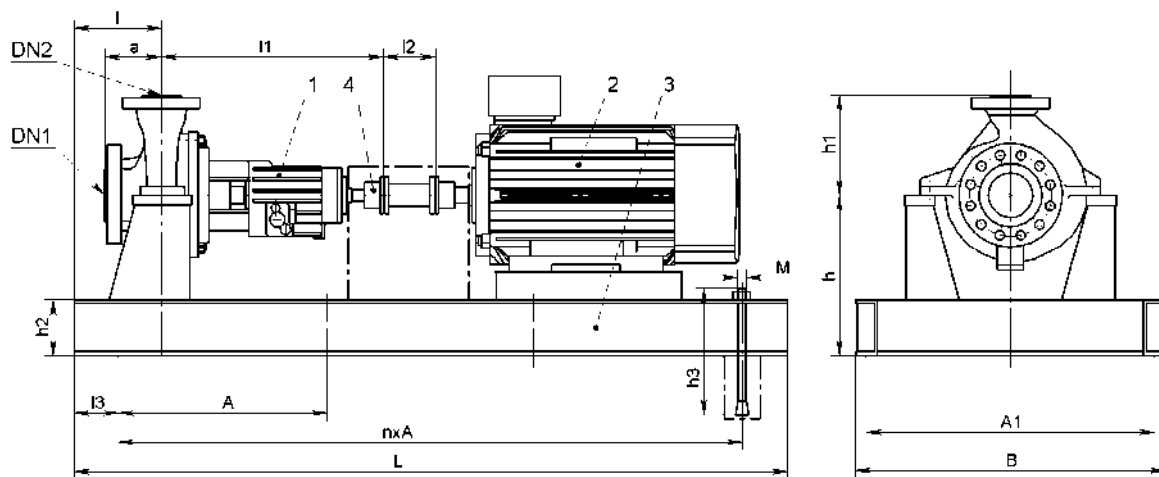
Вал насоса 1 приводится во вращение электродвигателем 2 через соединительную муфту 4 Опорами ротора служат подшипники.

Смазка подшипников - жидкая. Предусмотрена местная автономная циркуляция масла с автоматическим поддержание его уровня. Возможно применение консистентной смазки, отвечающей требованиям п.п. 6.11.4 ГОСТ 32601.

Двойное торцовое уплотнение вала выполнено в виде единого уплотнительного модуля.

Гидравлический затвор и охлаждение двойного торцового уплотнения обеспечивается посредством подвода нейтральной жидкости к торцовому уплотнению (вода, антифриз, минеральное масло и т.п. с вязкостью не более $20 \cdot 10^{-6} \text{ м}^2/\text{с}$ (20сСт) с содержанием твердых включений, не превышающих по массе $0,05\%$ и размером не более $0,2\text{мм}$).

Габаритные и присоединительные размеры :



Типоразмер насоса	Размеры в мм																		Электродвигатель				Масса агрегата,
	Диаметр колеса	DN1*	DN2*	L	a	l	l1	l2	l3	A	A1	B	n	h	h1	h2	h3	M	Мощность, кВт	Напряжение, В	Типоразмер	Частота вращения, с ⁻¹ (об/мин)	
КРГ-25/230	236	40	25	1535	170	205	660	140	150	615	685	760	2	500	250	140	350	20	1,1	380	4BP80A4	24,2 (1450)	355
	212																		0,75		4BP71B4		352
	188																		0,55		4BP71A4		350
КРГ-25/280	290																		2,2		4BP90L4		518
	266																		1,5		4BP80B4		513
	242																		1,1		4BP80A4		510
КРГ-40/230	230	80	40	1535	170	245	660	140	150	615	685	760	2	500	280	140	350	20	1,1		4BP80A4		365
	209																		0,75		4BP71B4		362
	188																		0,55		4BP71A4		360
КРГ-40/280	280																		3,0	4BP100S4	531		
	256																		2,2	4BP90L4	528		
	232																		1,5	4BP80B4	523		
КРГ-40/350	358			11	BA132M4	715																	
	323			7,5	BA132S4	677																	
	296			4	4BP100L4	670																	
КРГ-50/180	185			80	50	1535	170	275	660	140	150	615	840	915	2	500	270	200	400	20	1,5	4BP80B4	558
	167																				1,1	4BP80A4	555
	149																				0,75	4BP71B4	552
КРГ-50/230	236	2,2	4BP90L4																		618		

Типоразмер насоса	Размеры в мм																	Электродвигатель				Масса агрегата,							
	Диаметр колеса	DN1*	DN2*	L	a	l	l1	l2	l3	A	A1	B	n	h	h1	h2	h3	M	Мощность, кВт	Напряжение, В	Типоразмер		Частота вращения, с ⁻¹ (об/мин)						
КРГ-80/350	355	150	80	2145	205	275	760	180	150	615	990	1065	3	600	360	200	400	20	15	380	BA160S4	24,2 (1450)	894						
	335																		15		BA160S4		894						
	317																		11		BA132M4		880						
КРГ-80/400	434			2145	208	275	776	200	150	615	990	1065	3	650	400	200	400	20	30		BA180M4		1120						
	407																		22		BA180S4		1070						
	380																		15		BA160S4		1029						
КРГ-80/500	480			150	80	1245	265	340	780	200	150	615	1170	1245	3	700	270	200	400		20		45	380	BA200L4	24,2 (1450)	1370		
	450																450						37		BA200M4		1335		
	420																270						30		BA180M4		1275		
КРГ-100/230	238	150	100			1840	230	305	760	200	150	770	840	915	2	600	350	200	400	20	7,5	380	BA132S4		24,2 (1450)		747		
	214																				5,5		4BP112M4				740		
	190																				4,0		4BP100L4				730		
КРГ-100/280	295					2145	230	305	760	200	150	615	990	1065	3	650	350	200	400	20	15		380				BA160S4	24,2 (1450)	874
	275																				11						BA132M4		860
	245																				1840						7,5		BA132S4
КРГ-100/350	350			2145	230	305	795	200	150	615	990	1065	3	650	400	200	400	20	22	380	BA180S4			24,2 (1450)		1015			
	320																		18,5		BA160M4					1000			
	290																		11		BA132M4					960			
КРГ-100В/350	350	2145	230	305	795	200	150	615	990	1065	3	650	400	200	400	20	18,5	380	BA160M4		24,2 (1450)	1000							

	326																		15		BA160S4		974		
	280																		11		BA132M4		960		
КРГ-100/400	420	200	150	2145	250	325	782	200	150	615	1170	1245	3	650	450	200	400	20	45		BA200L4		1345		
	378																		30	BA180M4		1250			
	336																		18,5	BA160M4		1185			
КРГ-100/500	496					2755	250	325	1025	200	150	615	1170	1245	4	700	520	200	400	20	55		BA225M4		1880
	445			37	BA200M4							1720													
	396			22	BA180S4							1610													
КРГ-150/230	239					2145	250	325	760	200	150	615	840	915	3	600	400	200	400	20	11		BA132M4		915
	214			7,5	BA132S4							837													
	191			5,5	BA112M4							830													
КРГ-150/280	285					2145	250	325	792	200	150	615	990	1065	3	650	450	200	400	20	22		BA180S4		1020
	253			15	BA160S4																	979			
	228			11	BA132M4																	965			
КРГ-150/350	360			2145	250	325	792	200	150	615	1170	1245	3	650	450	200	400	20	37		BA200M4		1295		
	327	30	BA180M4																	1235					
	288	18,5	BA160M4																	1170					

Типоразмер насоса	Размеры в мм																		Электродвигатель				Масса агрегата,																			
	Диаметр колеса	DN1*	DN2*	L	a	l	l1	l2	l3	A	A1	B	n	h	h1	h2	h3	M	Мощность, кВт	Напряжение, В	Типоразмер	Частота вращения с ⁻¹ (об/мин)																				
КРГ-150/400	408	200	150	2450	300	375	795	200	150	715	1170	1245	3	650	530	200	400	20	55	380		BA225M4	24,2 (1450)	1525																		
	372									37									BA200M4			1400																				
	326									30									BA180M4			1290																				
КРГ-150/450	458			2450						250									325			795		200	150	715	1170	1245	3	650	530	200	400	20	75	380		BA250S4	24,2 (1450)	1720		
	411																									55									BA225M4			1575				
	366																									37									BA200M4			1400				
КРГ-200/280	278	200	200	2145	290	355	810	200	150	615	990	1065	3	650	480	200	400	20	30	380		BA180M4	24,2 (1450)	1200																		
	254									18,5									BA160M4			1135																				
	230									15									BA160S4			1109																				
КРГ-200/320	320			2450						290									355			810		200	150	715	990	1065	3	650	480	200	400	20	37	380		BA200M4	24,2 (1450)	1370		
	293																									30									BA180M4			1270				
	256																									18,5									BA160M4			1205				
КРГ-200/400	408	250	200	2450	300	375	810	200	150	715	1170	1245	3	700	540	200	400	20	90	380		BA250M4	24,2 (1450)	1825																		
	372									75									BA250S4			1780																				
	326									37									BA200M4			1510																				
КРГ-25/230	236			40						25									1840			170		205	660	140	150	770	685	760	2	500	250	200	350	20	11	380		BA132M2	48,3 (2900)	446
	215																		7,5									BA112M2						388								
	188																		4,0									4BP100S2						373								
КРГ-25/280	290	1840	170		210	660	140	150	770		685	760	2	500	300	200	350	20	18,5	380			BA160M2					48,3 (2900)						515								
	270																		15				BA160S2											505								

	240																		11		BA132M2		496
КРГ-40/180	185	80	40	1535	170	210	660	140	150	615	685	760	2	500	280	140	350	20	4,0		4BP100S2		383
	165					245													3,0		4BP90L2		374
	148																		2,2		4BP80B2		368
КРГ-40A/180	185			1840	170	245	660	140	150	770	685	760	2	500	280	200	350	20	7,5		BA112M2		418
	165									615									5,5		4BP100L2		413
	148																		3,0		4BP90L2		374
КРГ-40/230	230			1840	170	245	660	140	150	770	685	760	2	500	280	200	350	20	7,5		BA112M2		418
	210									615									5,5		4BP100L2		413
	190																		4,0		4BP100S2		383
КРГ-40A/230	234			1840	170	245	660	140	150	770	685	760	2	500	280	200	350	20	15		BA160S2		465
	214																		11		BA132M2		456
	187																		5,5		4BP100L2		413
КРГ-40/280	280			1840	170	245	660	140	150	770	685	760	2	500	300	200	350	20	18,5		BA160M2		525
	258																		15		BA160S2		515
	224																		7,5		BA112M2		468
КРГ-40/350	358	2145	170	245	670	140	150	615	840	915	3	550	320	200	350	20	75		BA250S2		1120		
	330																45		BA200L2		905		
	300							1840									770	2		30		BA180M2	

Типоразмер насоса	Размеры в мм																		Электродвигатель				Масса агрегата, кг	
	Диаметр колеса	DN1*	DN2*	L	a	l	l1	l2	l3	A	A1	B	n	h	h1	h2	h3	M	Мощность, кВт	Напряжение, В	Типоразмер	Частота вращения с ⁻¹ (об/мин)		
КРГ-40С/350	358	80	40	2145	170	245	670	140	150	615	840	915	3	550	320	200	350	20	45	380	BA200L2	48,3 (2900)	905	
	317			770						2			30						BA180M2				785	
	286			770						2			22						BA180S2				725	
КРГ-50/180	185	80	50	1840	170	275	660	140	150	770	685	760	2	500	270	200	400	20	11	380	BA132M2	48,3 (2900)	541	
	175																		11				BA132M2	541
	165																		7,5				BA112M2	503
	155																		5,5				4BP100L2	498
КРГ-50/230	236	80	50	2145	170	275	750	140	150	615	685	760	3	500	300	200	400	20	22	380	BA180S2	48,3 (2900)	650	
	210			770						2			15						BA160S2				565	
	190			770						2			11						BA132M2				556	
КРГ-50/280	290	80	50	2145	200	275	670	140	150	615	685	760	3	550	330	200	400	20	45	380	BA200L2	48,3 (2900)	855	
	270			770						2			30						BA180M2				775	
	240			770						2			22						BA180S2				670	
КРГ-50/350	350	100	50	2450	200	275	735	140	150	715	840	915	3	550	350	200	400	20	90	380	BA250M2	48,3 (2900)	1335	
	330									75									BA250S2				1295	
	310									55									BA225M2				1130	
	290									45									BA200L2				1040	
КРГ-50/400	430	100	50	2755	204	275	756	140	150	615	990	1065	4	600	370	200	400	20	160	380	1BAO-280M-2	48,3 (2900)	1870	
	390			715						3			110						BA280S2		1655			
	350			715						3			75						BA250S2		1435			

КРГ-80/230	235	150	80	2145	200	275	760	140	150	615	840	915	3	550	330	200	400	20	45	380/660	BA200L2	950
	215									30									BA180M2		870	
	195									22									BA180S2		810	
КРГ-80/280	285			2450	205	275	752	140	150	715	840	915	3	550	350	200	400	20	75	380	BA250S2	1245
	265									615									55		BA225M2	1080
	235									37									BA200M2		930	
КРГ-80/350	355			2450	205	275	760	180	150	715	990	1065	3	600	360	200	400	20	110	380	BA280S2	1540
	335																		90		BA250M2	1360
	315																		75		BA250S2	1320
	295																		55		BA225M2	1195
КРГ-80/400	434			2755	208	275	776	200	150	615	990	1065	4	650	400	200	400	20	200	380	1BAO-280L-2	2005
	395			2450						715			3						132		BA280M2	1730
	355				90	BA250M2	1495															
КРГ-80/500	480			2755	265	340	780	200	150	615	1170	1245	4	700	450	200	400	20	315	380/660	1BAO-315L-2	2655
	440																		200		1BAO-280L-2	2170
	400	160	1BAO-280M-2																2055			
КРГ-100/230	238	2450	230	305	760	200	150	715	840	915	3	600	350	200	400	20	55	380	BA225M2	1140		
	220							615									45		BA200L2	1010		
	190							30									BA180M2		930			

Типоразмер насоса	Размеры в мм																	Электродвигатель				Масса агрегата,						
	Диаметр колеса	DN1*	DN2*	L	a	l	l1	l2	l3	A	A1	B	n	h	h1	h2	h3	M	Мощность, кВт	Напряжение, В	Типоразмер		Частота вращения с ⁻¹ (об/мин)					
КРГ-100/280	295	150	100	2450	230	305	760	200	150	715	990	1065	3	650	350	200	400	20	90	380	BA250M2	48,3 (2900)	1340					
	275																		75		BA250S2		1300					
	245																		55		BA225M2		1175					
КРГ-100В/350	350			2755	230	305	795	200	150	615	990	1065	4	650	400	200	400	20	160	380/660	1BAO-280M-2		1835					
	320			2450																	715		3	110	380	BA280S2	1620	
	290																									75	BA250S2	1400
КРГ-100/350	350			2755	230	305	795	200	150	615	990	1065	4	650	400	200	400	20	160	380/660	1BAO-280M-2		1835					
	320			2450																	715		3	132	380	BA280M2	1675	
	290																									90	BA250M2	1440
КРГ-100/400	420			2755	250	325	782	200	150	615	1170	1245	4	650	450	200	400	20	315	380/660	1BAO-315L-2		48,3 (2900)	2630				
	380			2450																	715			3	200	380	1BAO-280L-2	2145
	340																										132	BA280M2
КРГ-100/500	496			3365	250	325	1025	200	150	615	1170	1245	5	700	520	200	400	20	400	6000	1BAO-450LB-2			3660				
	460			3060																	690			4	315	380/660	1BAO-315L-2	3120
	400																										200	1BAO-280L-2
КРГ-150/230	239	200	150	2450	250	325	760	200	150	715	840	915	3	600	400	200	400	20	90	380	BA250M2	1395						
	220																		75		BA250S2	1355						
	200																		45		BA200L2	1100						
КРГ-150/280	285			2755	250	325	792	200	150	615	990	1065	4	650	450	200	400	20	160	380/660	1BAO-280M-2	1840						

	265																	132	380	BA280M2	1715	
	235			2450					715			3						75		BA250S2	1405	
КРГ-150/350 КРГ-150Ш/350	360																	315		1BAO-315L-2	2615	
	330			2755	250	325	792	200	150	615	1170	1245	4	650	450	200	400	20	200	380/660	1BAO-280L-2	2130
	300																	160		1BAO-280M-2	2015	
КРГ-150/400	408			3060						690								500	6000	2A3MB1-500-2	3500	
	370				300	375	795	200	150		1170	1245	4	650	530	200	400	20	315	380/660	1BAO-315L-2	2800
	330			2755						615								200			1BAO-280L-2	2185
КРГ-150/450	458			3365						615			5					630	6000	2A3MB1-630-2	4390	
	420			3060	250	325	795	200	150	690	1170	1245	4	650	530	200	400	20		500	2A3MB1-500-2	3550
	380			2755						615												
КРГ-200/280	278			2755						615			4					200	380	1BAO-280L-2	2085	
	260				290	355	810	200	150		990	1065	3	650	480	200	400	20		132	BA280M2	1845
	230			2450						715												
КРГ-200/320	320	200	200							690								400	6000	1BAO-450LB-2	3230	
	300			3060														315		1BAO-315L-2	2730	
	280				290	355	810	200	150		990	1065	4	650	480	200	400	20	200	380/660	1BAO-280L-2	2155
	260			2755						615								160		1BAO-280M-2	2040	

Типоразмер насоса	Размеры в мм																		Электродвигатель				Масса агрегата, кг
	Диаметр колеса	DN1*	DN2*	L	a	l	l1	l2	l3	A	A1	B	n	h	h1	h2	h3	M	Мощность, кВт	Напряжение, В	Типоразмер	Частота вращения с ⁻¹ (об/мин)	
КРГ-200/400	408	250	200	4280	300	385	810	200	150	660	1935	1245	6	740	540	240	500	20	800	6000	4А3МВ1-800-2	48,3 (2900)	6610
	370			375		690				1170	4		700	200		400	500		2А3МВ1-500-2		3610		
	330			3060		690				1170	4		700	200		400	315		380/660		1ВАО-315L-2		2910
КРГ-200/450	458	250	200	4280	300	385	810	200	150	660	1935	1245	6	790	510	240	500	20	800	6000	4А3МВ1-800-2	48,3 (2900)	6680
	420			375		615				1170	5		750	570	200	400	630		2А3МВ1-630-2		4520		
	380			3060		690				1170	4		750	570	200	400	400		1ВАО-450LB-2		3480		
КРГА-350/550	550	400	350	3670	380	470	1100	370	150	675	1625	1700	5	890	850	240	500	20	132	380/660	1ВАО-315М-8	12,5 (750)	4725
	496																		90		1ВАО-280МВ-8		
	440																		75		1ВАО-280МА-8		
КРГА-400/500	464	450	400	3975	380	470	1135	450	150	615	1780	1855	6	1140	540	240	500	20	90	380/660	1ВАО-280МВ-8	12,5 (750)	5255
	420																		55		1ВАО-280S-8		
	380																		45		BA250M8		
КРГА-100/660	660	200	100	3060	300	410	1060	250	150	690	1475	1550	4	840	650	240	500	20	75	380	BA280S6e	16 (960)	2890
	610			400		615				800				200		450	45		BA250S6		2520		
	528			400		615				800				200		450	30		BA200L6		2325		
КРГА-200/450	441	250	200	2755	300	380	825	250	150	615	1475	1550	4	730	620	200	450	20	45	380	BA250S6	16 (960)	2070
	395			715						3			30						BA200L6		1845		
	352			715						3			22						BA200M6		1770		
КРГА-200/550	533	250	200	2755	300	380	825	250	150	615	1475	1550	4	750	650	200	450	20	75	380	BA280S6e	16 (960)	2310
	482			45															BA250S6		2100		

	426			2450						715			3						30		BA200L6		1875				
КРГА-200/660	650			3060	300	390	1080	250	150	690	1475	1550	4	890	730	240	500	20	110	380/660	1BAO-280MB-6		3245				
	584									75									380		BA280S6e		3040				
	520									2755											615	850	200	450	55	BA250M6	
КРГА-250/500	520	300	250	2755	300	380	825	250	150	615	1475	1550	4	750	690	200	450	20	110	380/660	1BAO-280MB-6		2635				
	466																				75	380	BA280S6e		2430		
	416																				55		BA250M6		2255		
КРГА-400/500	426	450	400	3365	380	470	1135	450	150	615	1780	1855	5	1140	540	240	500	20	160	6000	1BAO-450S-6		4335				
	390																				110	380/660	1BAO-280MB-6		4045		
	350																				75		380	BA280S6e		3840	
КРГА-500/500	557	500	500	3975	450	540	1175	550	150	615	1780	1855	6	1140	580	240	500	20	315	380/660	1BAO-450LB-6		5555				
	503																		675		5	250	1BAO-280LA-6		5005		
	445																		3670			132	1BAO-280L-6		4485		
КРГА-100/660	660	200	100	3365	300	410	1060	250	150	615	1475	1550	5	840	650	240	500	20	250	380/660	1BAO-315M-4	24,2 (1450)	3555				
	600																						4	200	1BAO-280L-4		3315
	540																				3060			690	110	1BAO-280SA-4	
КРГА-100/700	690			3365	300	410	1060	250	150	615	1475	1550	5	890	680	240	500	20	315	380/660	1BAO-315L-4		3915				
	630																		4		200	1BAO-280L-4		3475			
	570									3060											690	132	1BAO-280SB-4		3175		

Типоразмер насоса	Размеры в мм																		Электродвигатель				Масса агрегата,
	Диаметр колеса	DN1*	DN2*	L	a	l	l1	l2	l3	A	A1	B	n	h	h1	h2	h3	M	Мощность, кВт	Напряжение, В	Типоразмер	Частота вращения с ⁻¹ (об/мин)	
КРГА-150А/500	536	200	150	2755	300	380	790	250	150	615	1320	1395	4	700	570	200	450	20	160	380/660	1BAO-280M-4	24,2 (1450)	2355
	500									110			1BAO-280SA-4						2130				
	440			75						380			BA250S4						1895				
КРГА-150В/500	536	200	150	2755	300	380	790	250	150	615	1320	1395	4	700	570	200	450	20	110	380/660	1BAO-280SA-4	24,2 (1450)	2130
	500									90			380						BA250M4		1940		
	440			55						380			BA225M4						1750				
КРГА-150/660	660	250	150	3365	300	410	1060	250	150	615	1475	1550	5	840	655	240	500	20	400	6000	1BAO-450LB-4	24,2 (1450)	4255
	600																		250		380/660		1BAO-315M-4
	540																		200	380/660	1BAO-280L-4		3315
КРГА-200/450	441	250	200	2755	300	380	825	250	150	615	1475	1550	4	730	620	200	450	20	132	380/660	1BAO-280SB-4	24,2 (1450)	2405
	395																		90		380		BA250M4
	352			75															380	BA250S4	2130		
КРГА-200/550	533	250	200	3060	300	390	825	250	150	690	1475	1550	4	790	650	240	500	20	250	380/660	1BAO-315M-4	24,2 (1450)	3085
	479			2755		380				615				750		200	450		160		1BAO-280M-4		2580
	426			110		380/660				1BAO-280SA-4				2355									
КРГА-200/660	650	250	200	3365	300	390	1080	250	150	615	1475	1550	5	730	310	240	500	20	400	6000	1BAO-450LB-4	24,2 (1450)	4405
	587																		315		380/660		1BAO-315L-4
	520			3060						690			4						160	380/660	1BAO-280M-4		3310
КРГА-250/500	520	300	250	3670	300	390	825	250	150	675	1475	1550	5	790	690	240	500	20	800	6000	1BAO-560LA-4	24,2 (1450)	6000
	480			3365						615									630		380/660		1BAO-560M-4

	420																		400		1BAO-450LB-4		3955
КРГА-250/700	720	350	300	3365	350	390	1100	250	150	615	1625	1700	5	890	800	240	500	20	400	6000	1BAO-450LB-4		4735
	670									250			380/660						1BAO-315M-4		4035		
	595									3060									690		4	160	1BAO-280M-4
КРГА-300/500	530	350	300	3670	350	440	1060	250	150	675	1625	1700	5	840	850	240	500	20	500	6000	1BAO-560S-4		4825
	490									400			1BAO-450LB-4						4625				
	430									3365			615						200		380/660	1BAO-280L-4	3645
КРГА-300/550	575	350	300	3670	350	440	1060	250	150	675	1625	1700	5	840	850	240	500	20	630	6000	1BAO-560M-4		5625
	525																		400		1BAO-450LB-4	4625	
	475																		315		380/660	1BAO-315L-4	4125
КРГА-300/660	650	350	300	3975	350	440	1100	250	150	615	1625	1700	6	890	850	240	500	20	800	6000	1BAO-560LA-4		6825
	600									3670			675						5		630	1BAO-560M-4	5775
	525									400			1BAO-450LB-4						4775				
КРГА-300/700	693	350	300	3975	350	440	1100	250	150	615	1625	1700	6	890	850	240	500	20	1000	6000	1BAO-560LB-4		7225
	627									800			1BAO-560LA-4						6825				
	554									3670			675						5		500	1BAO-560S-4	4975

Примечание

- 1) Допуск на массу +5%. Отклонение в противоположную сторону не регламентируется.
- 2)* Размеры всасывающего и напорного патрубков насоса по DIN EN 1092 для PN 40 bar.
- 3) По требованию Заказчика допускается комплектация насосов другими электродвигателями.

Материалы основных деталей:

Наименование деталей	Марка	Нормативно-техническая документация
Корпус, крышка	GX5 CrNiMo 19-11-2	DIN 1.4408
Колесо рабочее	GX5 CrNiMo 19-11-2	DIN 1.4408
Щелевое кольцо	GS 2 H	DIN 1.4138
Вал	X2 CrNiMoN	DIN 1.4462
<p>Пример материалов основных деталей насоса.</p> <p>Конкретное материальное исполнение определяется требованиями опросного листа и Заказчиком.</p>		

ЗАКАЗАТЬ